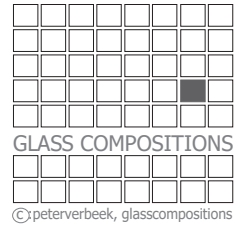


Montage handleiding en tips voor uw «glass-composition» Type B



Gefeliciteerd met uw nieuwe aanwinst.

Om jarenlang plezier te hebben van uw object adviseren wij u om onderstaande tekst en de montage handleiding zorgvuldig door te nemen.

Onderhoud uw object met alleen droog afstoffen of met een vochtige doek, gebruik geen agressieve reinigings middelen.

Voor vragen mailt u naar: pvstudio@hetnet.nl

Wij adviseren u om uw object op een dikke zachte ondergrond (tapijt of deken) te plaatsen om beschadigingen tijdens de voorbereidingen te voorkomen.

Benodigd gereedschap:

Rolmaat of duimstok, 6 mm steenboor, boormachine, waterpas en kruiskopschroevendraaier of schroefmachine.

Attentie: type wanden waar uw object aan hangt:

a. Stenen- of betonnen wanden: Pas de meegeleverde pluggen en schroeven toe.

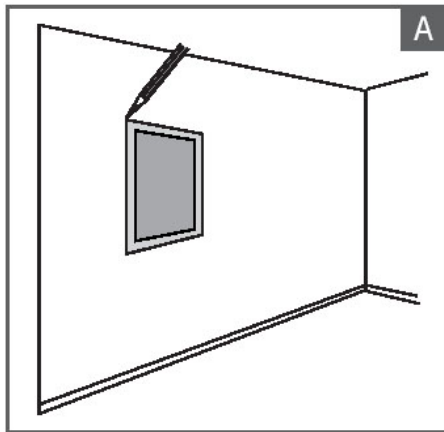
b. Gips plaat wanden: Gebruik speciale gipsplaat-pluggen (Driva of Fischer) passend voor de meegeleverde schroeven.

c. Ytong of Gips wanden: Boor hierin met metaalboren (i.p.v. steenboren) en pas vervolgens de meegeleverde pluggen en schroeven toe.

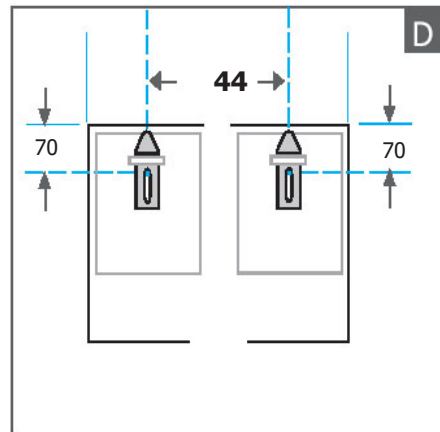
d. Houten wanden: Pas de meegeleverde schroeven toe (zonder pluggen).

Controleer zorgvuldig of er zich geen water-, electra- of gasleidingen bevinden op de locaties waar u moet boren.

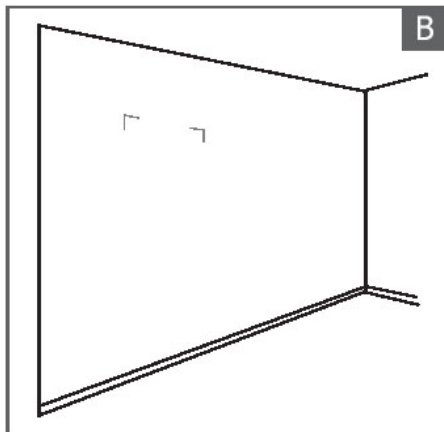
montage handleiding:



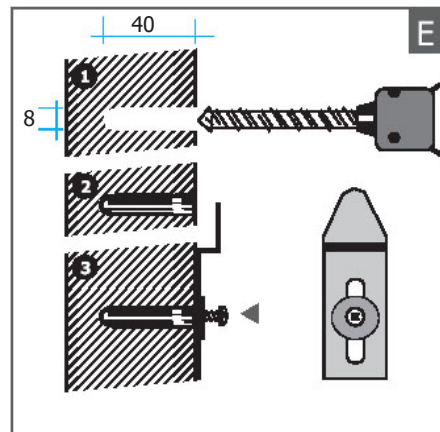
A Stel gewenste ophangpositie vast. Markeer t een potlood de buitenhoeken bovenaan van uw glasobject.



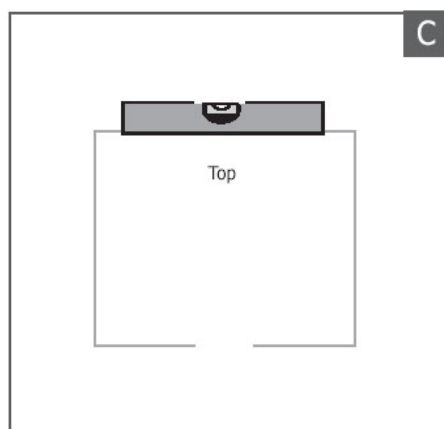
Bepaal en markeer de plaats voor de ophangbeugels aan de wand. (Meet X door beugels los in montageplaten te schuiven)



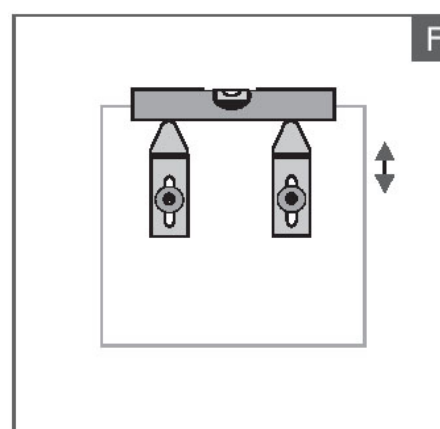
B Ook kunt u het object opmeten en de bovenhoeken op de muur markeren.



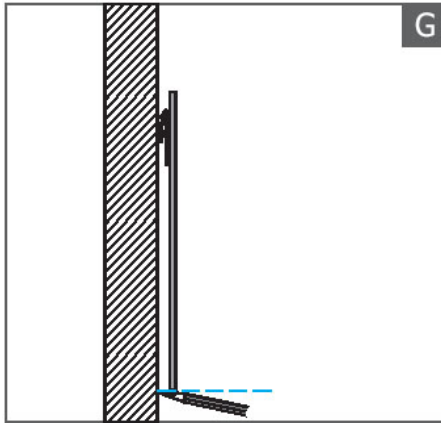
Boor de 8mm gaten 40 mm diep, plaats de meegeleverde pluggen en bevestig de ophanghaken met de ring bovenop.



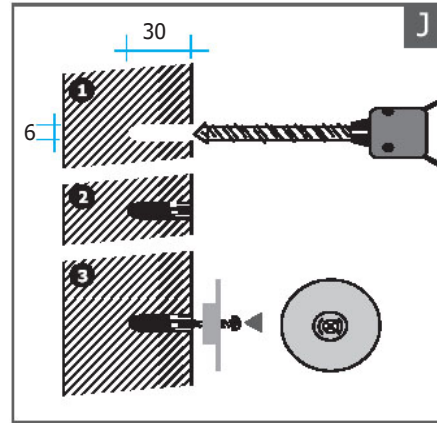
C Controleer met een waterpas of de markering volledig horizontaal is.



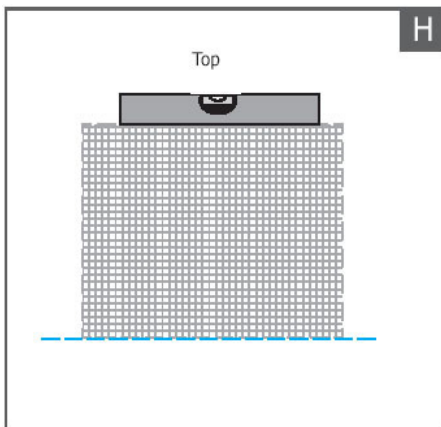
Controleer of de ophanghaken waterpas zitten, eventueel iets omhoog of omlaag schuiven en dan schroeven volledig aandraaien.



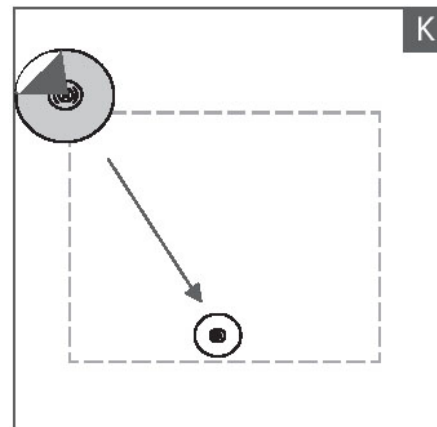
G Hang object aan de ophanghaken (de potlood-markering bepaalt positie) en teken onderste hoeken af.



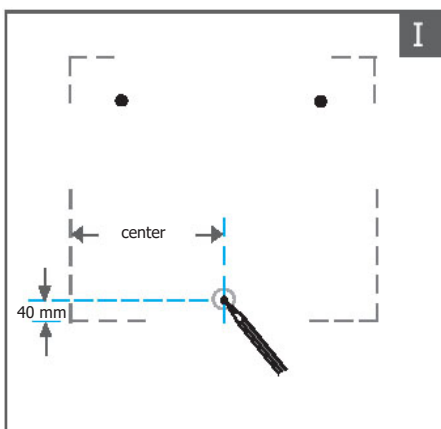
J Boor het (6mm) gat 30 mm diep, plaats de meegeleverde plug en bevestig de onderclip met de kleine ronde zijde tegen de wand.



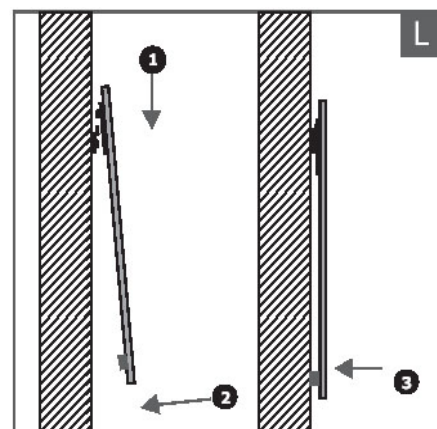
H Voordat u object afneemt controleert u of object waterpas hangt (eventueel haken iets nastellen; zie F).



K Verwijder het bescherm-papier van de clip.



I Bepaal en markeer de plaats voor de borgclip.



L Haak vervolgens het object enigszins onder een hoek in de ophanghaken boven en druk onderzijde langzaam tegen de zelfklevende clip. Ter hoogte van de onderclip even krachtig aandrukken zodat lijmverbinding tot stand komt.

Indien u het object van de wand wilt afnemen: Aan de onderzijde de clip uit de rondel trekken door voorzichtig het object naar voren te trekken en vervolgens object, onder een lichte hoek, optillen en uit de ophanghaken boven nemen.