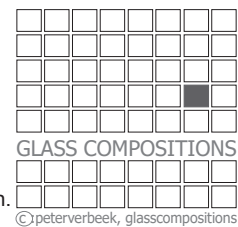


Montage handleiding en tips voor uw «glasscomposition» type A



Gefeliciteerd met uw nieuwe aanwinst.

Om jarenlang plezier te hebben van uw object adviseren wij u om onderstaande tekst en de montage handleiding zorgvuldig door te nemen.

Onderhoud uw object met alleen droog afstoffen of met een vochtige doek, gebruik geen agressieve reinigings middelen.

Voor vragen mailt u naar: pvstudio@hetnet.nl

Wij adviseren u om uw object op een dikke zachte ondergrond (tapijt of deken) te plaatsen om beschadigingen tijdens de voorbereidingen te voorkomen.

Laat ook de hoekbeschermers zitten tot het object definitief hangt.

Benodigd gereedschap:

Rolmaat of duimstok, 6- en 8 mm steenboren, boormachine, waterpas en kruiskopschroevendraaier of schroefmachine.

Attentie: type wanden waar uw object aan hangt:

a. Stenen- of betonnen wanden: Pas de meegeleverde pluggen en schroeven toe.

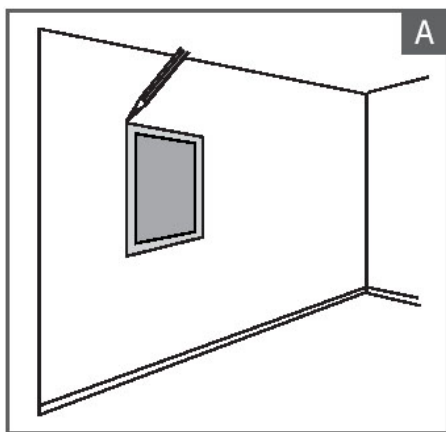
b. Gips plaat wanden: Gebruik speciale gipsplaat-pluggen (Driva of Fischer) passend voor de meegeleverde schroeven.

c. Ytong of Gips wanden: Boor hierin met metaalboren (i.p.v. steenboren) en pas vervolgens de meegeleverde pluggen en schroeven toe.

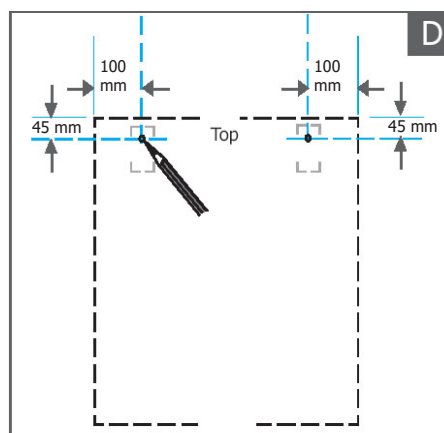
d. Houten wanden: Pas de meegeleverde schroeven toe (zonder pluggen).

Controleer zorgvuldig of er zich geen water-, -electra- of gasleidingen bevinden op de locaties waar u moet boren.

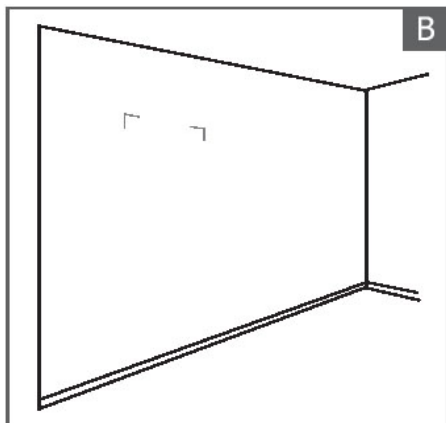
montage handleiding:



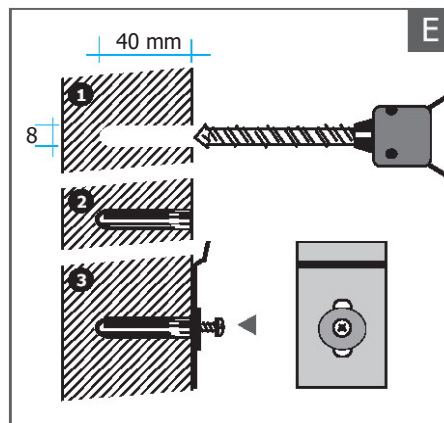
Stel gewenste ophangpositie vast. Markeer met een potlood de buitenhoeken bovenaan van uw glasobject.



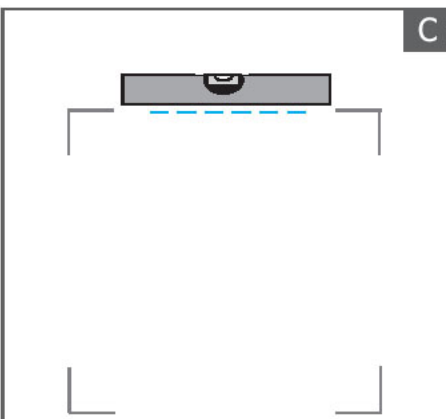
Markeer de 8 mm gaten zoals hiernaast is aangegeven.



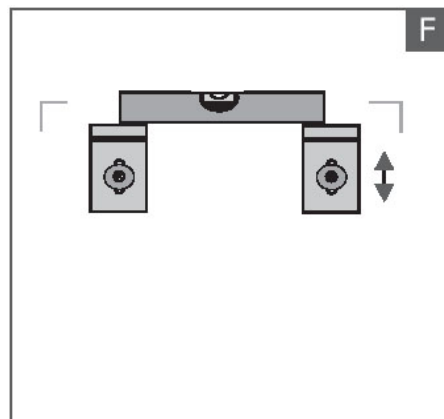
Ook kunt u het object opmeten en de bovenhoeken op de muur markeren.



Boor de (8mm)gaten 40 mm diep, plaats de meegeleverde pluggen en bevestig de ophanghaken met de ring bovenop.

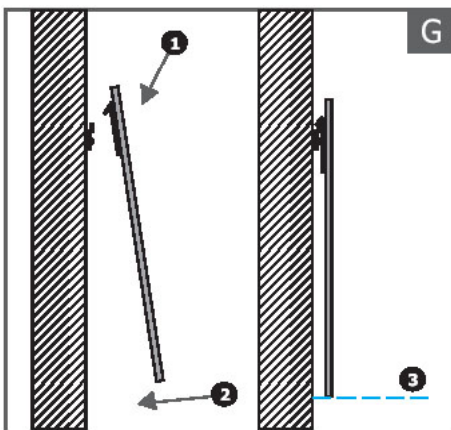


Controleer met een waterpas of de markering volledig horizontaal is.

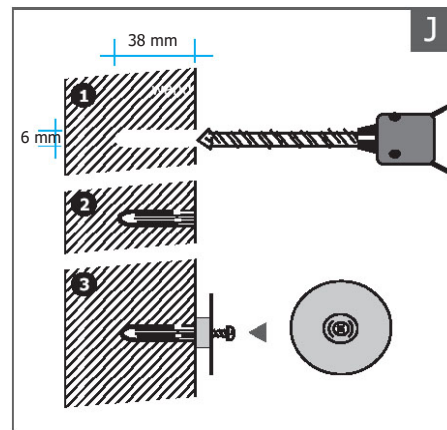


Controleer of de ophanghaken waterpas zitten, eventueel iets omhoog of omlaag schuiven en dan schroeven volledig aandraaien.

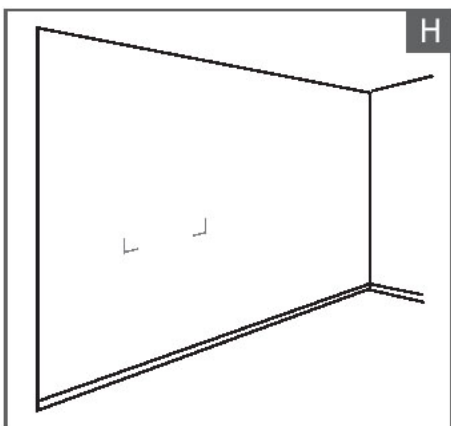
vervolg montage handleiding:



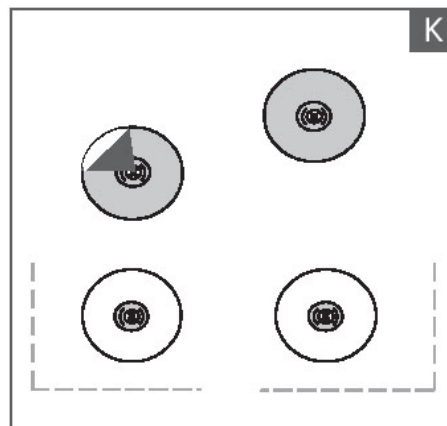
G Hang object aan de ophanghaken (de potlood-markering bepaalt positie) en teken onderste hoeken af.



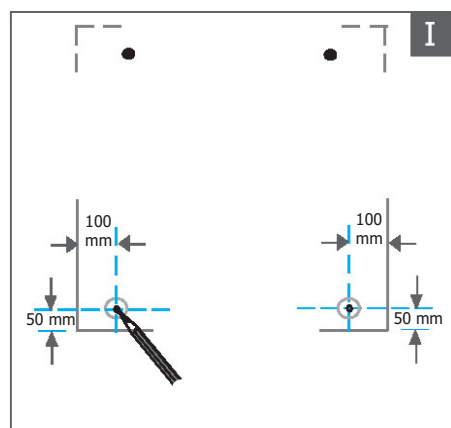
J Boor de (6mm) gaten 38 mm diep, plaats de meegeleverde pluggen en bevestig de onderclips met de kleine ronde zijde tegen de wand.



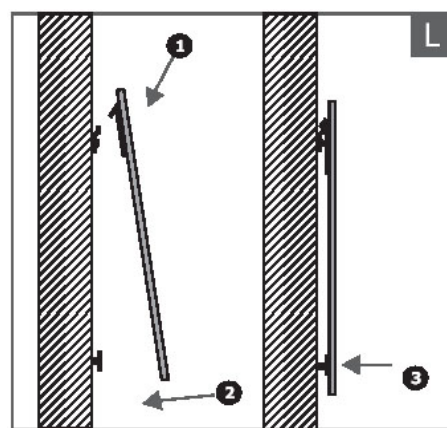
H Voordat u object afneemt controleert u of object waterpas hangt (eventueel haken iets nastellen; zie F).



K Verwijder het bescherm papier van de clips.



I Markeer nu de positie voor de 6 mm gaten zoals hiernaast is aangegeven.



L Haak vervolgens het object enigszins onder een hoek in de ophanghaken boven en druk onderzijde langzaam tegen de zelfklevende clips. Ter hoogte van de onderclips even krachtig aandrukken zodat lijm verbinding tot stand komt. Verwijder als laatste de beschermhoeken.

Indien u het object van de wand wilt afnemen: Aan de onderzijde links en rechts de clips uit de rondel trekken door voorzichtig het object naar voren te trekken en vervolgens object, onder een hoek, optillen en uit de ophanghaken boven nemen.